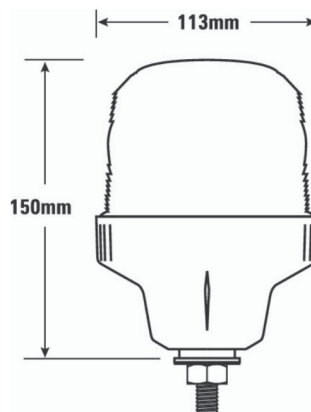


EAN: 5414184002784



## Caractéristiques

Couleur	Orange	Nombre de LEDs	12
Couleur lentille	Orange	Nombre de fonctions flash	1
Degré-IP	IP65	Poids (kg)	0,364 Kg
Diamètre mm	113 mm	Raccordement	Câble fin ouvert
ECE R65 Classe 1	Oui	Source lumineuse	LED
EMC	EMC R10	Synchronisable	Non
EMC R10	Oui	Temperature d'opération	-30°C / +65°C
Hauteur	131 - 170 mm	Tension	12V - 24V
Hauteur mm	150 mm	À commander par	1
Montage	Fixation 1 boulon		