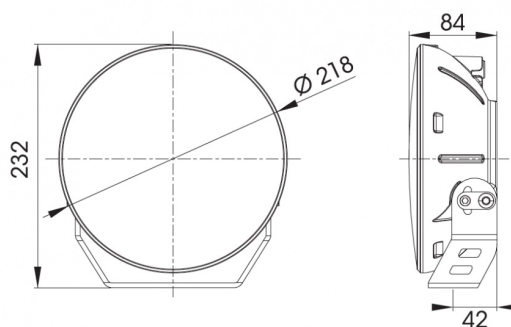


OCICAT

Feu de route LED | feu de position double orange+blanc

EAN: 5414184565548



Caractéristiques

Couleur	Blanc	Numéro de référence	45
Couleur lentille	Transparent	Poids (kg)	2,55 Kg
Côté montage	Devant	Raccordement	Connecteur Deutsch
Degrée-IP	IP66+IP69K	Raw Lumen	12000
Dimensions	Ø 218 mm x 232 mm x 84 mm	Source lumineuse	LED
EMC	EMC R10	Spécifications	215000 candelas
EMC R10	Oui	Temperature d'opération	-40°C / +60°C
Emballage	Emballage POS	Tension	12V - 24V
Homologation	ECE R112+R7	Type	Feux longue portée
Longueur cable (m)	0,45 m	Valeur Kelvin	5700K
Lumen	10200	À commander par	1
Montage	Boulon M8		