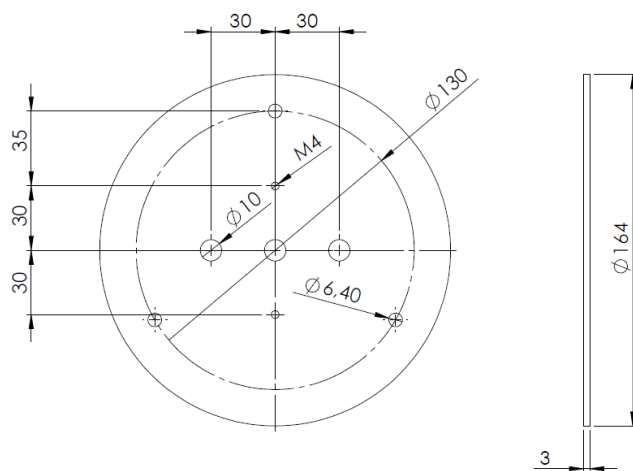
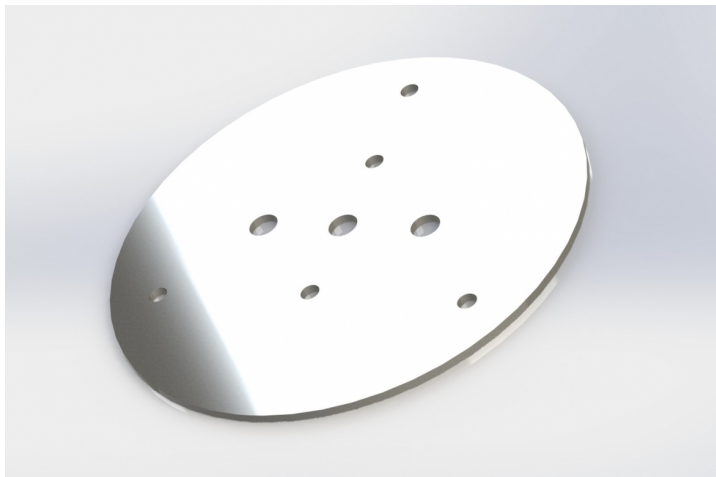


90-3

Support plat | rond | 3mm inox

EAN: 5414184002265



Caractéristiques

Emballage	Sachet avec étiquette	Spécifiquement adapté pour	Fixation 3 boulons DIN
Matériaux	Inox	À commander par	1
Poids (kg)	0,48 Kg	Épaisseur mm	3 mm