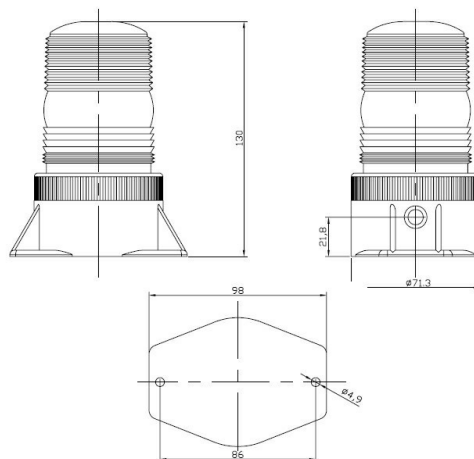


EAN: 5414184005488



Caractéristiques

Couleur	Orange	Nombre de fonctions flash	1
Degré-IP	IP66	Raccordement	Câble fin ouvert
Diamètre mm	58 mm	Source lumineuse	LED
ECE R65	Non	Synchronisable	Non
EMC	Oui	Température d'opération	-30°C / +85°C
Hauteur	111 - 130 mm	Tension	11V - 110V
Hauteur mm	130 mm	À commander par	1
Livré avec	Manuel, boulons de montage		
Montage	Fixation 2 boulons		
Nombre de LEDs	3		