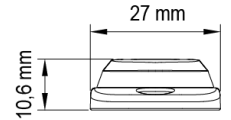
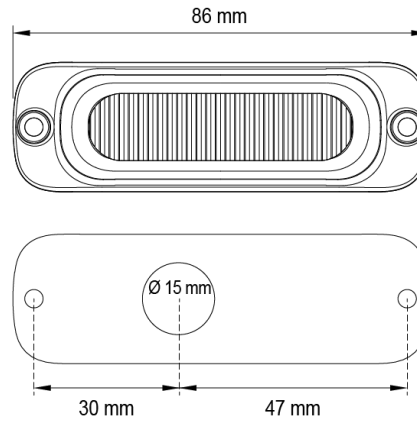


FEUX FLASH À LED

ST3-GR

Feu flash | LED | 3 LEDs | 12-24V | vert

EAN: 5414184006287



Caractéristiques

Couleur	Vert	Montage	Montage en surface
Couleur lentille	Transparent	Nombre de LEDs	3
Degré-IP	IPX8	Nombre de fonctions flash	16
Dimensions	86 mm x 27 mm x 10.6 mm	Poids (kg)	0,08 Kg
ECE R65	Non	Raccordement	Câble fin ouvert
EMC	EMC R10	Source lumineuse	LED
EMC R10	Oui	Synchronisable	Oui
Livré avec	Écrous de fixation, joint de montage, manuel	Température d'opération	-30°C / +65°C
Longueur cable (m)	0,26 m	Tension	12V - 24V
Modèle	Allongé	À commander par	1