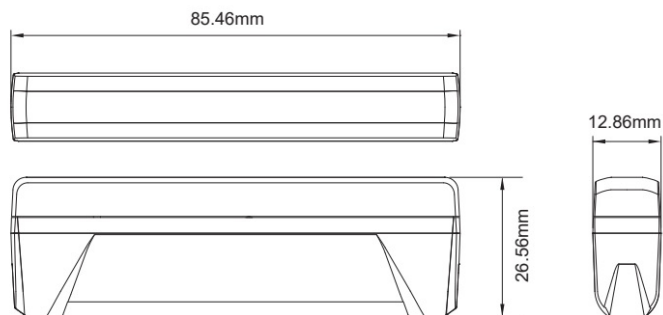


# FEUX FLASH À LED

ED6-OR

Feu flash | LED | 6 LEDs | 12-24V | orange

EAN: 5414184007567



## Caractéristiques

Couleur	Orange
Couleur lentille	Transparent
Degré-IP	IPX8
Dimensions	85,46 mm x 26,56 mm x 12,86 mm
ECE R65 Classe 2	Oui
EMC	EMC R10
EMC R10	Oui
Livré avec	Écrous de fixation, supports de fixation
Longueur cable (m)	0,21 m
Modèle	Allongé

Montage	Plusieurs possibilités de montage
Nombre de LEDs	6
Nombre de fonctions flash	18
Raccordement	Câble fin ouvert
Source lumineuse	LED
Synchronisable	Oui
Temperature d'opération	-40°C / +65°C
Tension	12V - 24V
À commander par	1