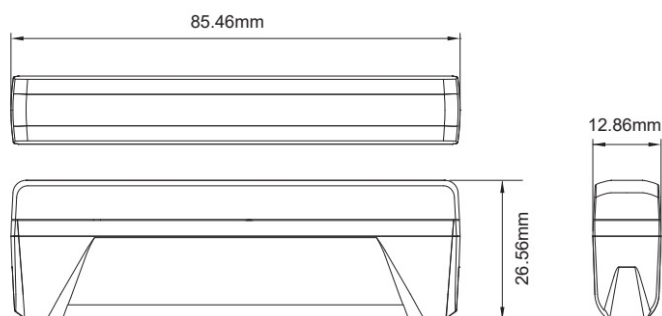


FEUX FLASH À LED

ED6-RO

Feu flash | LED | 6 LEDs | 12-24V | rouge

EAN: 5414184007574



Caractéristiques

| | | | |
|--------------------|------------------------------------------|---------------------------|-----------------------------------|
| Couleur | Rouge | Montage | Plusieurs possibilités de montage |
| Couleur lentille | Transparent | Nombre de LEDs | 6 |
| Degré-IP | IPX8 | Nombre de fonctions flash | 18 |
| Dimensions | 85,46 mm x 26,56 mm x 12,86 mm | Raccordement | Câble fin ouvert |
| ECE R65 Classe 2 | Oui | Source lumineuse | LED |
| EMC | EMC R10 | Synchronisable | Oui |
| EMC R10 | Oui | Température d'opération | -40°C / +65°C |
| Livré avec | Écrous de fixation, supports de fixation | Tension | 12V - 24V |
| Longueur câble (m) | 0,21 m | À commander par | 1 |
| Modèle | Allongé | | |