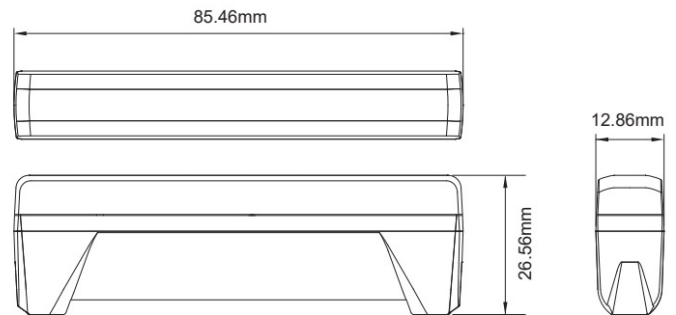
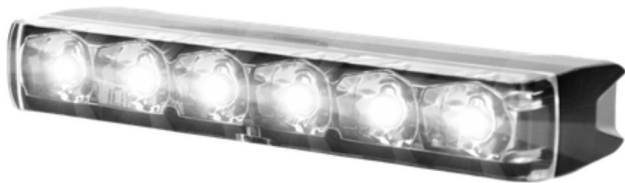


# FEUX FLASH À LED

ED6-CR

Feu flash | LED | 6 LEDs | 12-24V | blanc

EAN: 5414184007581



## Caractéristiques

|                    |  |                           |                  |
|--------------------|--|---------------------------|------------------|
| Couleur            | Blanc                                    | Nombre de LEDs            | 6                |
| Couleur lentille   | Transparent                              | Nombre de fonctions flash | 18               |
| Degré-IP           | IPX8                                     | Raccordement              | Câble fin ouvert |
| Dimensions         | 85,46 mm x 26,56 mm x 12,86 mm           | Source lumineuse          | LED              |
| EMC                | EMC R10                                  | Synchronisable            | Oui              |
| EMC R10            | Oui                                      | Série                     | ED EDGE DAGGER   |
| Livré avec         | Écrous de fixation, supports de fixation | Température d'opération   | -40°C / +65°C    |
| Longueur câble (m) | 0,21 m                                   | Tension                   | 12V - 24V        |
| Modèle             | Allongé                                  | À commander par           | 1                |
| Montage            | Montage en surface                       |                           |                  |