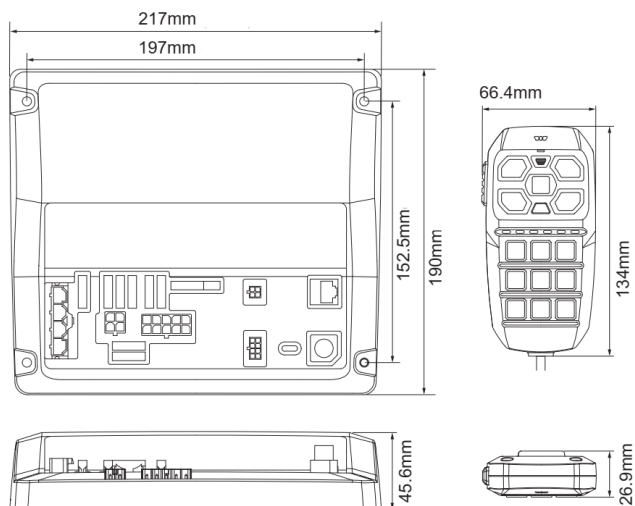


EAN: 5414184008434



Caractéristiques

Bon à savoir	Cet appareil est programmé par nos soins selon vos spécifications
CISPR 25	Oui
Capteur de tension de la batterie	Oui
Dimensions	Commande : 66,4 mm x 134 mm x 26,9 mm - Sirène : 217 mm x 190 mm x 45,6 mm
EMC R10	Oui
Impédance haut-parleur	11 Ohm
Livré avec	Kit complet
MIC PA	Mircophone intégré et actionné manuellement
Montage	Montage en surface
Nombre de touches	14 touches

Poids (kg)	1,8 Kg
Programmable	Programmation par PC
Puissance du haut-parleur	200 watt (100 watt x 2)
Radio rebroadcasting	Oui
Sorties, détaillées	12 sorties: 3x15 amp, 3x10amp, 2x2amp, 4x0,25amp
Tension	12V - 24V
Tons	Wail - Yelp - Phaser (Piercer)- Hi-Lo - Mechanical - ...
Type	Boîtier de commande + sirène
À commander par	1