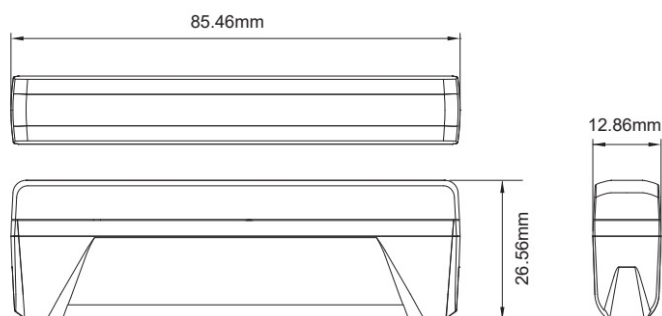
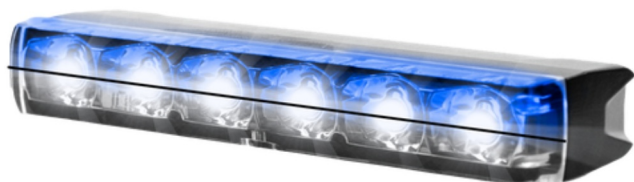


FEUX FLASH À LED

ED6-B/C

Feu flash | LED | 6 LEDs | 12-24V | bleu/blanc

EAN: 5414184319400



Caractéristiques

Couleur	Bleu/blanc	Montage	Plusieurs possibilités de montage
Couleur lentille	Transparent	Nombre de LEDs	6
Degré-IP	IPX8	Nombre de fonctions flash	18
Dimensions	85,46 mm x 26,56 mm x 12,86 mm	Raccordement	Câble fin ouvert
ECE R65 Classe 1	Oui	Source lumineuse	LED
EMC R10	Oui	Synchronisable	Oui
Livré avec	Écrous de fixation, supports de fixation	Température d'opération	-40°C / +65°C
Longueur câble (m)	0,21 m	Tension	12V - 24V
Modèle	Allongé	À commander par	1