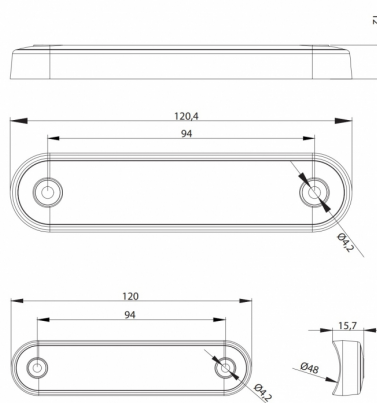


# FEUX D'ENCOMBREMENT

273-DV-CR-  
DARK-L

Feu d'encombrement LED | 8 LEDs | 12-24V | blanc |  
tinté/smoked

EAN: 5414184008823



## Caractéristiques

Couleur	Blanc
Couleur lentille	Smoked
Côté montage	Devant
Dimensions	120 mm x 28 mm x 12,8 mm
EMC	EMC R10
Emballage	Emballage POS
Fonctions	Feu de gabarit avant
Homologation	ECE R7
Longueur cable (m)	0,15 m

Montage	Montage en surface
Nombre de LEDs	8
Poids (kg)	0,064 Kg
Raccordement	Câble fin ouvert
Source lumineuse	LED
Température d'opération	-40°C / +55°C
Tension	12V - 24V
À commander par	1
Étanchéité	Oui