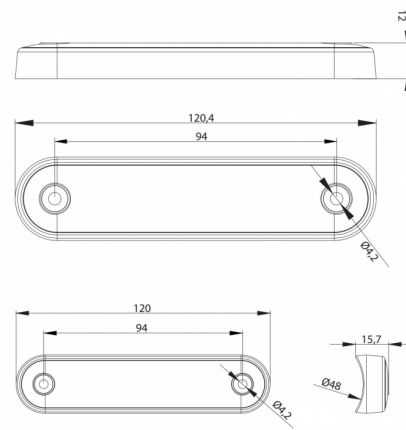


# FEUX D'ENCOMBREMENT

273-DV-RO-  
DARK-L

Feu d'encombrement LED | 8 LEDs | 12-24V | rouge |  
tinté/smoked

EAN: 5414184008830



## Caractéristiques

Couleur	Rouge	Montage	Montage en surface
Couleur lentille	Smoked	Nombre de LEDs	8
Côté montage	Arrière	Poids (kg)	0,064 Kg
Dimensions	120 mm x 28 mm x 12,8 mm	Raccordement	Câble fin ouvert
EMC	EMC R10	Source lumineuse	LED
Emballage	Emballage POS	Température d'opération	-40°C / +55°C
Fonctions	Feu de gabarit arrière	Tension	12V - 24V
Homologation	ECE R7	À commander par	1
Longueur câble (m)	0,15 m	Étanchéité	Oui