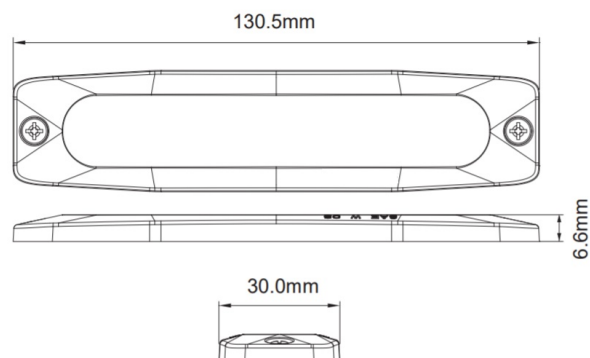


# FEUX FLASH À LED

LP6-BL

Feu flash | LED | 6 LEDs | 12-24V | bleu

EAN: 5414184971547



## Caractéristiques

Couleur	Bleu	Nombre de LEDs	6
Couleur lentille	Transparent	Nombre de fonctions flash	23
Dimensions	130.5 mm x 30 mm x 6.6 mm	Raccordement	Câble fin ouvert
ECE R65 Classe 1	Oui	Source lumineuse	LED
EMC	EMC R10	Synchronisable	Oui
EMC R10	Oui	Temperature d'opération	-30°C / +65°C
Livré avec	Écrous de fixation, joint de montage, manuel	Tension	12V - 24V
Longueur cable (m)	0,2 m	À commander par	1
Modèle	Allongé	Étanchéité	Oui
Montage	Montage en surface		