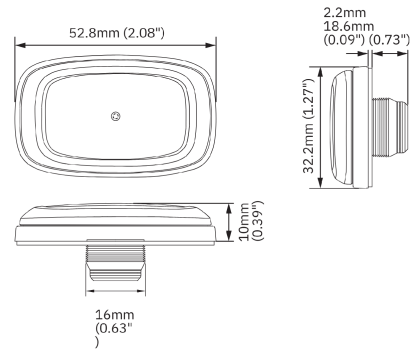


# FEUX FLASH À LED

REACTOR-BL

Feu flash Reactor | LED | 4 LEDs | 12-24V | bleu

EAN: 5414184159983



## Caractéristiques

CISPR 25	12V : CISPR 25 Class 3 - 24V : CISPR 25 Class 2	Nombre de fonctions flash	18
Couleur	Bleu	Poids (kg)	0,025 Kg
Couleur lentille	Transparent	Raccordement	Câble fin ouvert
Degré-IP	IPX9K, IPX7	Source lumineuse	LED
Dimensions	53 mm x 32 mm x 10 mm	Synchronisable	Oui
ECE R65 Classe 1	Oui	Temperature d'opération	-40°C / +65°C
EMC R10	Oui	Tension	12V - 24V
Livré avec	Ruban de montage double face 3M	À commander par	1
Longueur cable (m)	0,26 m		
Modèle	Allongé		
Montage	Montage en surface		
Nombre de LEDs	4		