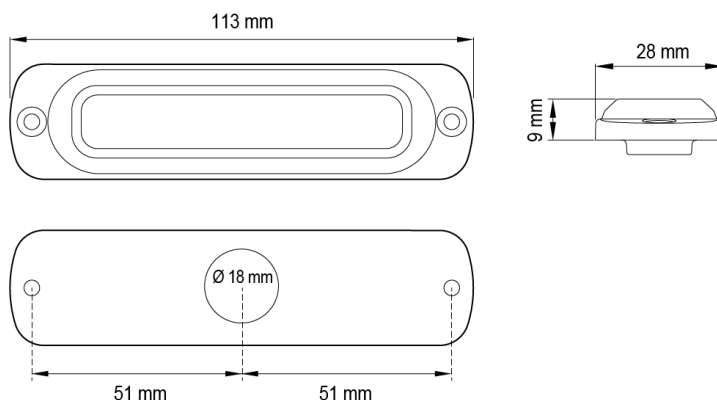


FEUX FLASH À LED

ST6-RO-CL2

Feu flash | LED | 6 LEDs | 12-24V | rouge

EAN: 5414184339262



Caractéristiques

Couleur	Rouge	Nombre de fonctions flash	29
Degrée-IP	IPX7	Poids (kg)	0,05 Kg
Dimensions	113 mm x 28 mm x 9 mm	Raccordement	Câble fin ouvert
ECE R65 Classe 2	Oui	Source lumineuse	LED
EMC R10	Oui	Synchronisable	Oui
Livré avec	Écrous de fixation, joint de montage, manuel	Temperature d'opération	-30°C / +65°C
Longueur cable (m)	0,25 m	Tension	12V - 24V
Modèle	Allongé	À commander par	1
Montage	Montage en surface		
Nombre de LEDs	6		