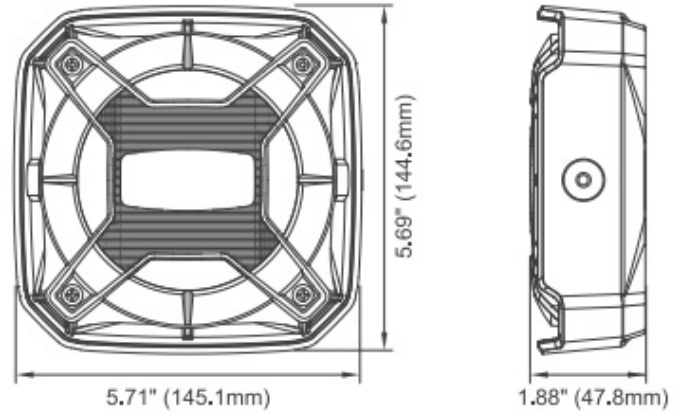
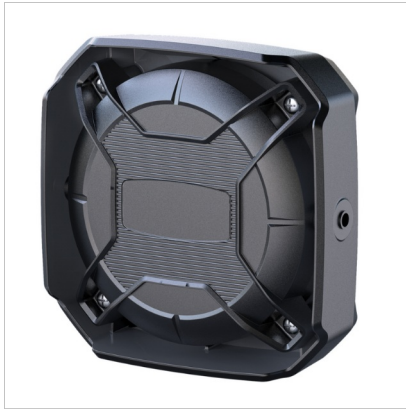


SP-H9

Haut parleur JS100-SP | 100W | 11 ohm | 120 dB

EAN: 5414184223967



Caractéristiques

Caractéristiques	Châssis en plastique composite, anticorrosion, rigide et adapté aux conditions les plus extrêmes	Poids (kg)	1,48 kg
Decibel	120 dB(A) @ 3 mètres	Spécifications	11 ohm
Degrée-IP	IP54	Temperature d'opération	-30°C / +65°C
Dimensions	145 mm x 145 mm x 48 mm	Type	Haut-parleur
Livré avec	Support en forme L	Watt	100 Watt
Montage	Support	À commander par	1