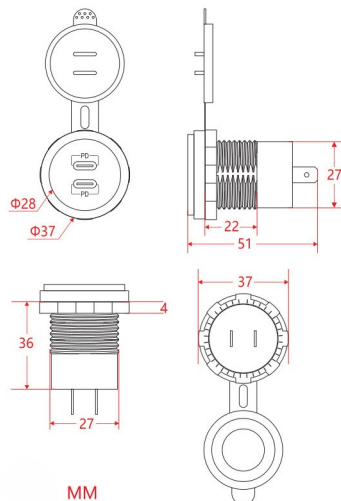


581-USB-CC

Double contact USB-C | à encastrer

EAN: 5414184416215



Caractéristiques

Caractéristiques	USB C double - 2 x 20 watt PD - 5 volt
Dimensions	52 mm x 41 mm x 41 mm
Montage	À encastrer
Poids (kg)	0,04 Kg

Raccordement	Cosses enficheables
Tension	12V - 24V
Type	USB
À commander par	1