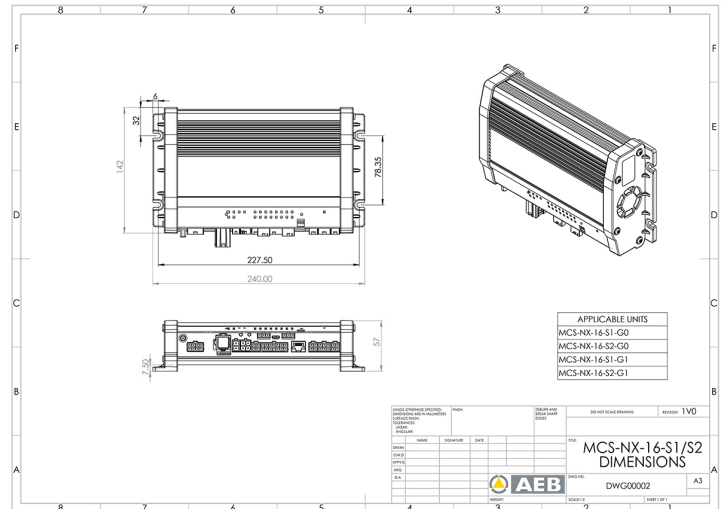
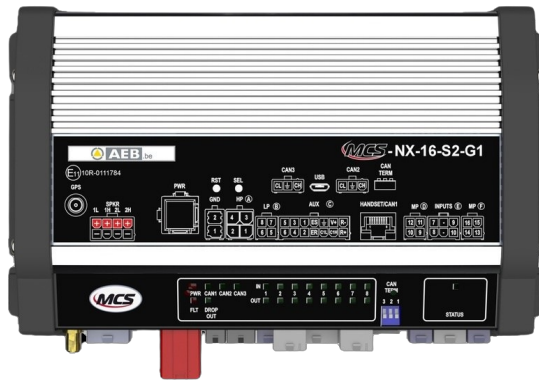


SYSTÈMES DE COMMANDES

MCS-NX-16-S2-G1

Control box NX | 64 outputs | sirène 2x100W | GPS

EAN: 5414184165465



Caractéristiques

Dimensions	240x142x57mm	Tension	10V - 30V
GPS	Oui	Tension	70A
Programmable	Programmation par PC	Type	Unité de commande programmable PC
Puissance du haut-parleur	200 watt (100 watt x 2)	À commander par	1
Sorties, détaillées	16 Outputs: 4x 20A, 8x 8A, 4x 2,4A		