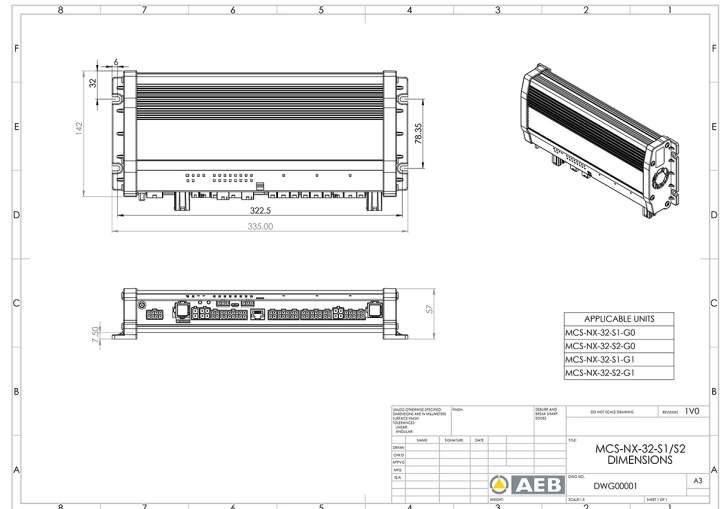
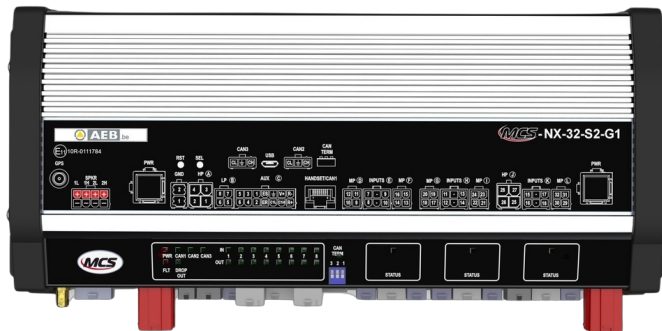


# SYSTÈMES DE COMMANDES

MCS-NX-32-S2-G1

Control box NX | 32 outputs | sirène 2x100W | avec GPS

EAN: 5414184199279



## Caractéristiques

Dimensions	335x142x57mm	Tension	10V - 30V
GPS	Oui	Tension	2x 70A
Programmable	Programmation par PC	Type	Unité de commande programmable PC
Puissance du haut-parleur	200 watt (100 watt x 2)	À commander par	1
Sorties, détaillées	32 Outputs: 4x 20A, 20x 8A, 4x 2,4A		