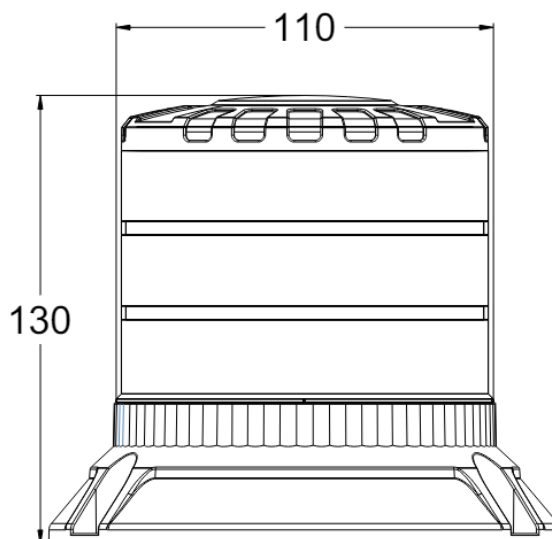


645-DV-OR

Gyrophare Brightics | LED | fix. 3 boulons | 12-24V | orange

EAN: 5414184403185



## Caractéristiques

Bon à savoir	Feu a également la fonction "CRUISE/CROISIÈRE"
Consommation 12V Amp	1,05 Amp en moyen - 2,8 Amp maximale
Consommation 24V Amp	0,5 Amp en moyen - 1,32 Amp maximale
Couleur	Orange
Couleur LEDs	Orange
Degrée-IP	IP6K9K
Diamètre mm	148 mm
ECE R65 Classe 1	Oui
ECE R65 Classe 2	Oui
EMC R10	Oui
Emballage	Emballage POS
Hauteur	111 - 130 mm
Hauteur mm	130 mm
Livré avec	Écrous de fixation + semelle

Longueur cable (m)	0,30 m
Matériaux	Aluminium
Montage	Fixation 3 boulons
Nombre de LEDs	24
Nombre de fonctions flash	3
Plage de diamètre	171 - 210 mm
Poids (kg)	0,55 Kg
Raccordement	Câble fin ouvert
Source lumineuse	LED
Synchronisable	Oui
Temperature d'opération	-30°C / +50°C
Tension	12V - 24V
Watt	48 Watt
À commander par	1