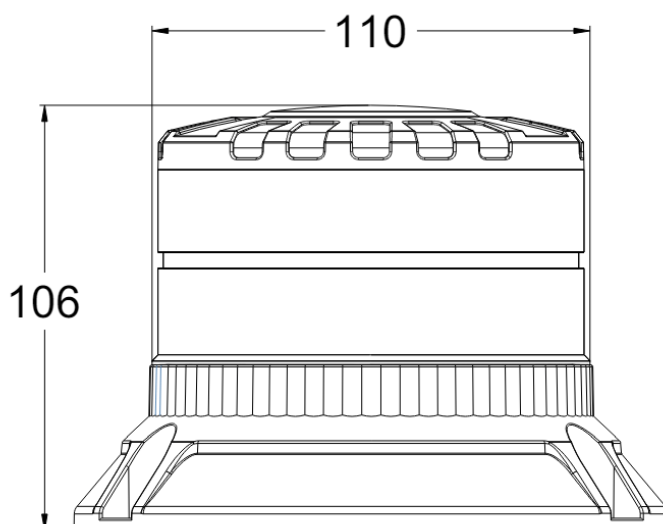


# GYROPHARES

625-DV-OR

Gyrophare Brightics | LED | fix. 3 boulons | 12-24V | orange

EAN: 5414184336230



## Caractéristiques

|                      |  |
|----------------------|--|
| Bon à savoir         | Feu a également la fonction "CRUISE/CROISIÈRE" |
| Consommation 12V Amp | 1,05 Amp en moyen - 2,8 Amp maximale           |
| Consommation 24V Amp | 0,5 Amp en moyen - 1,32 Amp maximale           |
| Couleur              | Orange   |
| Couleur LEDs         | Orange   |
| Degrée-IP            | IP6K9K   |
| Diamètre mm          | 110 mm   |
| ECE R65 Classe 1     | Oui  |
| ECE R65 Classe 2     | Oui  |
| EMC R10              | Oui  |
| Emballage            | Emballage POS                                  |
| Hauteur              | 70 - 110 mm                                    |
| Hauteur mm           | 106 mm   |

|                           |                              |
|---------------------------|------------------------------|
| Livré avec                | Écrous de fixation + semelle |
| Longueur câble (m)        | 0,30 m                       |
| Matériaux                 | Aluminium                    |
| Montage                   | Fixation 3 boulons           |
| Nombre de LEDs            | 16                           |
| Nombre de fonctions flash | 3                            |
| Poids (kg)                | 0,55 Kg                      |
| Raccordement              | Câble fin ouvert             |
| Source lumineuse          | LED                          |
| Temperature d'opération   | -30°C / +50°C                |
| Tension                   | 12V - 24V                    |
| Watt                      | 32 Watt                      |
| À commander par           | 1                            |