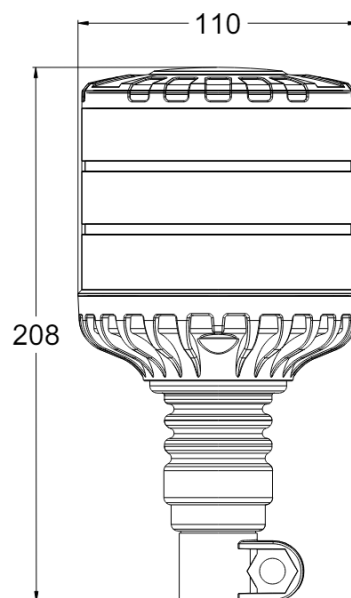


GYROPHARES

645F-DV-OR

Gyrophare Brightics | LED | fix. flex. sur tube | 12-24V | orange

EAN: 5414184871120



Caractéristiques

Consommation 12V Amp	1,05 Amp en moyen - 2,8 Amp maximale
Consommation 24V Amp	0,5 Amp en moyen - 1,32 Amp maximale
Couleur	Orange
Couleur LEDs	Orange
Degrée-IP	IP6K9K
Diamètre mm	148 mm
ECE R65 Classe 1	Oui
ECE R65 Classe 2	Oui
EMC R10	Oui
Emballage	Emballage POS
Hauteur	171 - 210 mm
Hauteur mm	208 mm

Livré avec	Caoutchouc de montage
Matériaux	Aluminium
Montage	Fixation sur tube, flexible
Nombre de LEDs	24
Nombre de fonctions flash	2
Plage de diamètre	171 - 210 mm
Poids (kg)	0,78 Kg
Source lumineuse	LED
Temperature d'opération	-30°C / +50°C
Tension	12V - 24V
Watt	48 Watt
À commander par	1