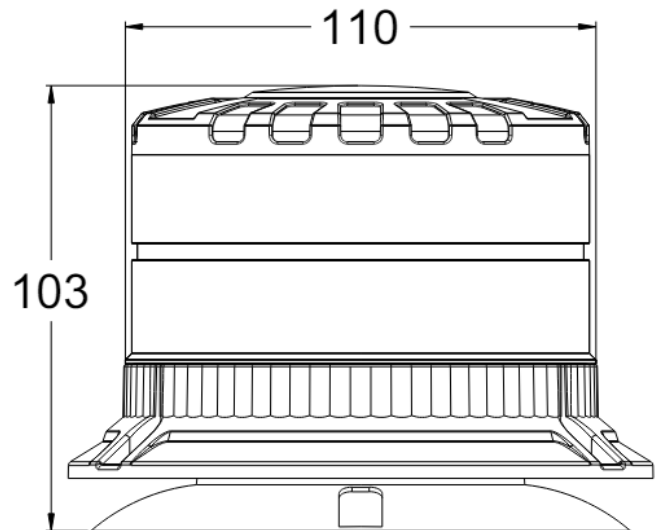


625M-DV-OR

Gyrophare Brightics | LED | magnétique | 12-24V | orange

EAN: 5414184483927



Caractéristiques

Bon à savoir	Avec interrupteur marche/arrêt et bouton permettant de passer du mode flash au mode rotatif.
Consommation 12V Amp	1,05 Amp en moyen - 2,8 Amp maximale
Consommation 24V Amp	0,5 Amp en moyen - 1,32 Amp maximale
Couleur	Orange
Couleur LEDs	Orange
Degrée-IP	IP6K9K
Diamètre mm	110 mm
ECE R65 Classe 2	Oui
EMC R10	Oui
Emballage	Emballage POS
Hauteur	70 - 110 mm
Hauteur mm	103 mm

Longueur cable (m)	3.2 m
Matériaux	Aluminium
Montage	Magnétique avec ventouses. Magnétique
Nombre de LEDs	16
Nombre de fonctions flash	2
Poids (kg)	0,55 Kg
Raccordement	Fiche allume cigare
Source lumineuse	LED
Temperature d'opération	-30°C / +50°C
Tension	12V - 24V
Watt	32 Watt
À commander par	1