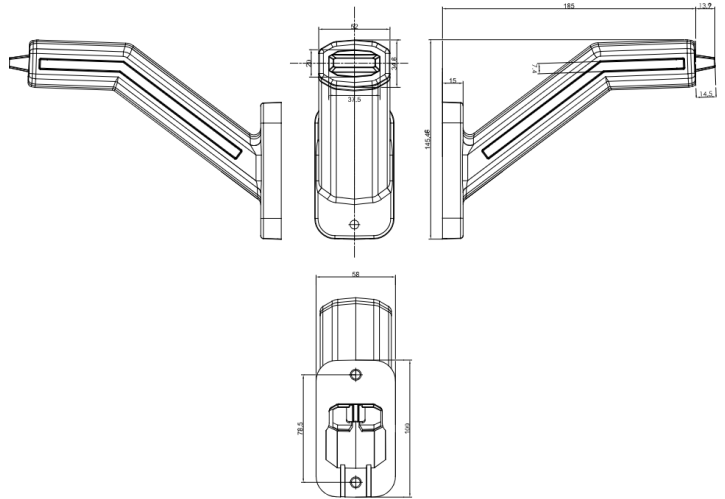


FEUX D'ENCOMBREMENT

2075L-DV

Feu d'encombrement LED | gauche | 12-24V |
rouge/blanc/orange

EAN: 5414184239074



Caractéristiques

Contient Clignoteur	Oui	Montage	Montage en surface
Couleur	Orange/rouge/blanc	Nombre de LEDs	12
Côté montage	Gauche	Raccordement	Câble fin ouvert
Degrée-IP	IP6K9K	Source lumineuse	LED
EMC	EMC R10	Tension	12V - 24V
EMC R10	Oui		
Emballage	Emballage POS		
Fonctions	Feu de gabarit 4 fonctions		