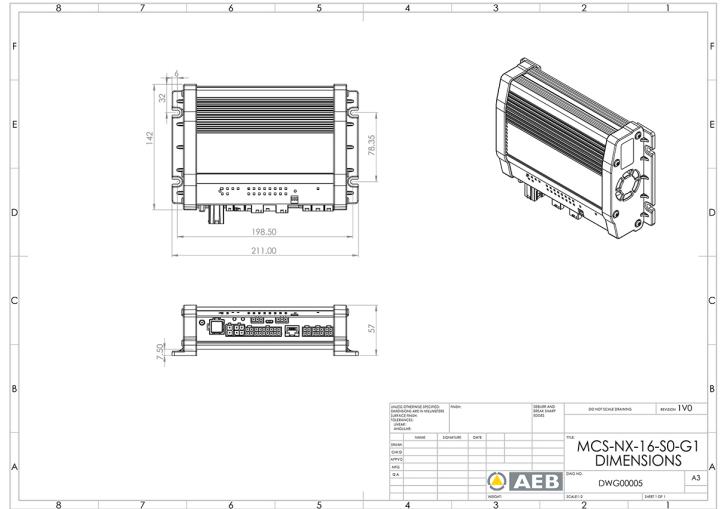
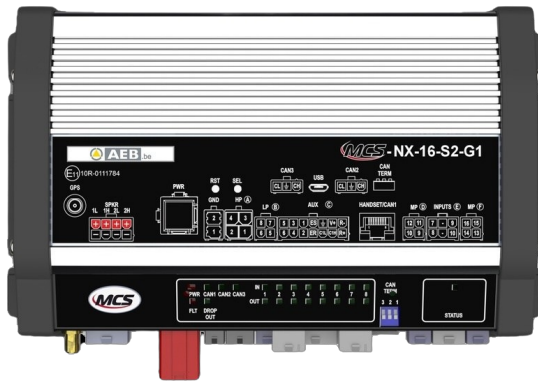


SYSTÈMES DE COMMANDES, SIRÈNES

MCS-NX-16-S0-G0

Control box NX | 16 outputs | sans sirène | sans GPS

EAN: 5414184540538



Caractéristiques

Dimensions	240x142x57mm
GPS	Non
Programmable	Programmation par PC
Sorties, détaillées	16 Outputs: 4x 20A, 8x 8A, 4x 2,4A
Tension	10V - 30V
Tension	70A

Type	Unité de commande programmable PC
À commander par	1