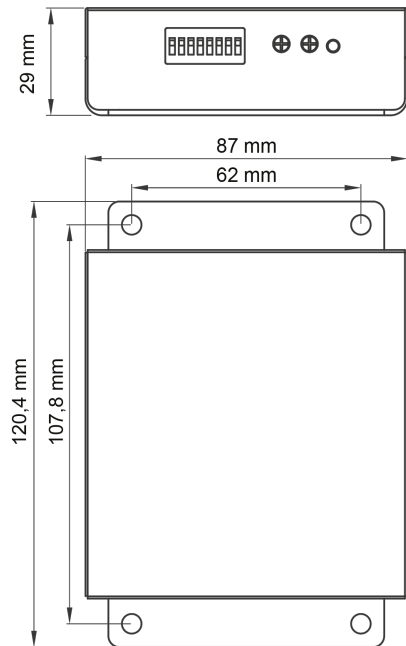


SIRÈNES ET HAUT-PARLEURS

SDC100W-BRU

Sirène/amplificateur | 100 / 90 dB | pour la zone Bruxelles

EAN: 5414184088665



Caractéristiques

Decibel	100 dB / 90 dB	Spécifications	Fonction jour/nuit
Dimensions	120 mm x 87 mm x 29 mm	Temperature d'opération	-40°C / +65°C
EMC R10	Oui	Tension	12V - 24V
Montage	Encastré	Type	Sirène
Poids (kg)	0,4 Kg	À commander par	1