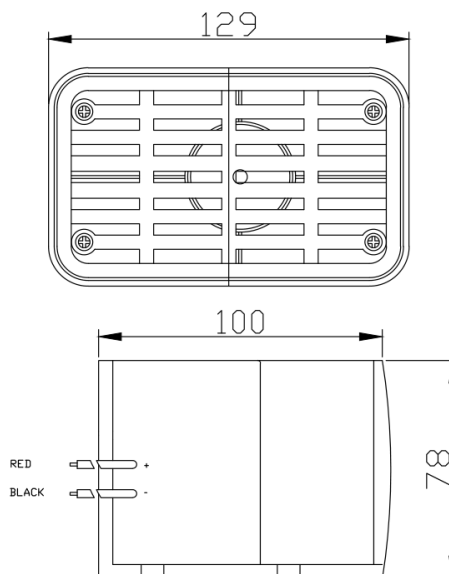


ALARMES DE RECUL

ALERT70

Alarme de recul | autorégulation | avec cables | 87-107 db | white noise

EAN: 5414184187917



Caractéristiques

Bon à savoir	White noise	Montage	Montage en surface
Caracteristiques	Avec cables	Poids (kg)	0,72 Kg
Decibel	87 db => 107 db	Raccordement	Câble fin ouvert
Degrée-IP	IP67	Temperature d'opération	-30°C / +60°C
Dimensions	129 mm x 78 mm x 100 mm	Tension	12V - 80V
EMC	EMC R10	Watt	15 Watt
Longueur cable (m)	0,15 m	Á commander par	1