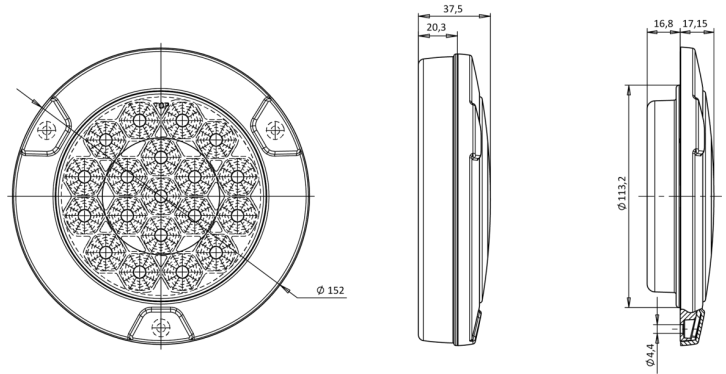


1100-1

Fanale posteriore LED | rotondo | 12-24V

EAN: 5414184003675



Specifiche

Certificazione	ECE	Fornito con	Viti di montaggio
Colore	Ambra/rosso	Grado di protezione IP	IP66+IP68
Colore della lente	Ambra/rosso	Imballaggio	Imballaggio POS
Con indicatore di direzione	Sì	Lato di montaggio	Posteriore - Sinistra e destra
Con luce di posizione-stop	Sì	Lunghezza del cavo (m)	2 m
Connessione	Estremità dei cavi aperte	Montaggio	Montaggio superficiale o ad incasso
Da ordinare presso	1	Peso (kg)	0,421 Kg
Diametro mm	152 mm	Spessore mm	35 mm
EMC	EMC R10	Temperatura di esercizio	-30°C / +65°C
EMC R10	Sì	Tensione operativa	12V - 24V
Fonte luminosa	LED	Tipo	Luci posteriori