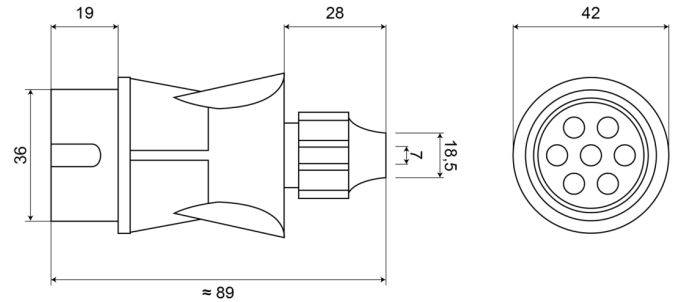


SPINE E PRESE A 7 E 13 POLI

120/12-INOX

Spina 7 poli | PVC | 12V | contatti in acciaio inox

EAN: 5414184003316



Specifiche

Caratteristiche	Contatti a vite	Materiale	PVC
Da ordinare presso	1	Peso (kg)	0,062 Kg
Diametro mm	42 mm	Specifiche	ISO1724
Imballaggio	All'ingrosso	Tensione operativa	12V
Lunghezza mm	89 mm	Tipo	Spina