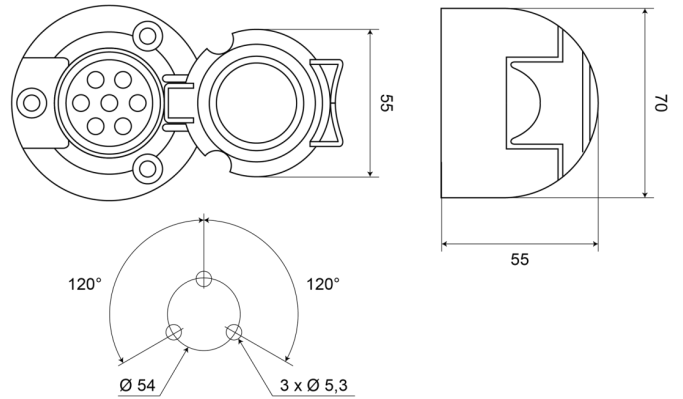


SPINE E PRESE A 7 E 13 POLI

12I/12-INOX

Preso 7 poli | PVC | 12V | contatti in acciaio inox

EAN: 5414184003309



Specifiche

Altezza mm	55 mm	Materiale	PVC
Caratteristiche	Contatti a vite	Peso (kg)	0,080 Kg
Da ordinare presso	1	Specifiche	ISO1724
Diametro mm	70 mm	Tensione operativa	12V
Imballaggio	All'ingrosso	Tipo	Preso