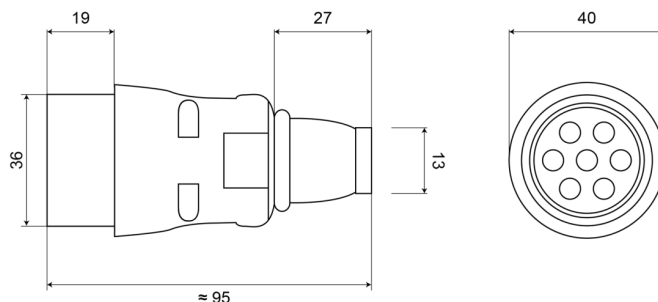
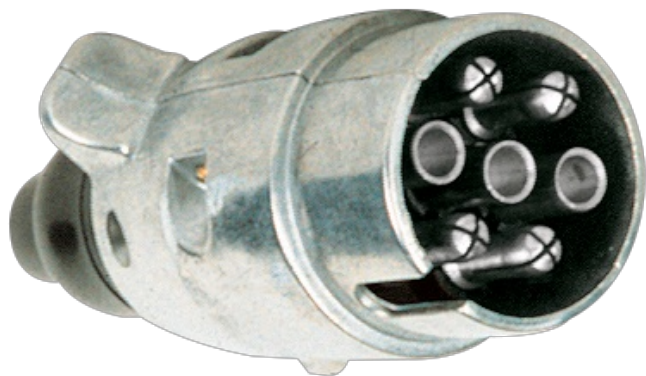


SPINE E PRESE A 7 E 13 POLI

122/12-INOX

Spina 7 poli | ALU | 12V | contatti in acciaio inox

EAN: 5414184003279



Specifiche

Caratteristiche	Contatti a vite	Materiale	Alluminio
Da ordinare presso	1	Peso (kg)	0,102 Kg
Diametro mm	40 mm	Specifiche	ISO1724
Imballaggio	All'ingrosso	Tensione operativa	12V
Lunghezza mm	95 mm	Tipo	Spina