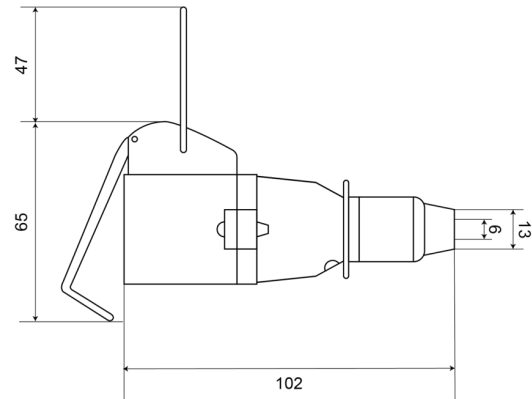


SPINE E PRESE A 7 E 13 POLI

124/12

Spina prolunga 7 poli | PVC | 12V | contatti in acciaio inox

EAN: 5414184640085



Specifiche

Caratteristiche	Contatti a vite	Peso (kg)	0,100 Kg
Da ordinare presso	1	Specifiche	ISO1724
Imballaggio	All'ingrosso	Spessore mm	65 mm
Lunghezza mm	102 mm	Tensione operativa	12V
Materiale	PVC	Tipo	Spina