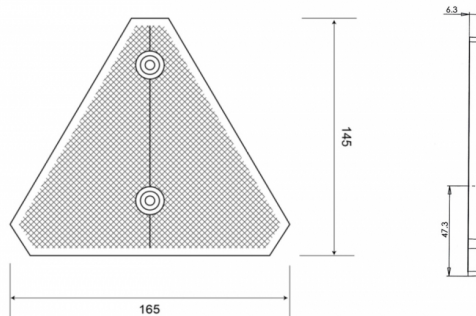
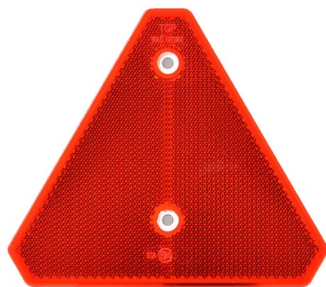


EAN: 5414184600003



Specifiche

Certificazione	ECE R3
Colore	Rosso
Da ordinare presso	10
Dimensioni	145 x 165 x 6,3 mm
Lato di montaggio	Posteriore
Materiale	PMMA/ABS

Montaggio	Montaggio con viti
Peso (kg)	0,044 Kg
Tipo	Triangolo