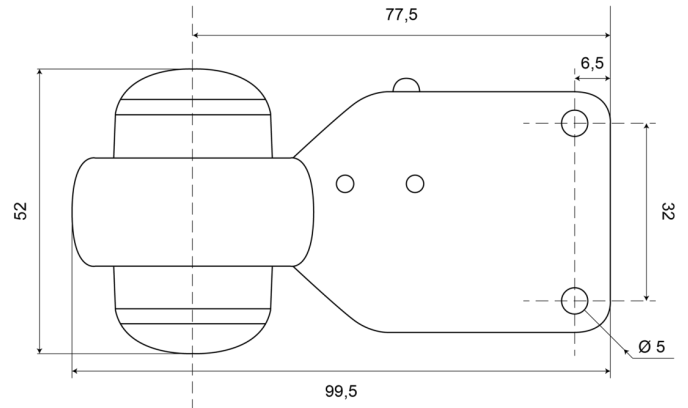


LUCI DI POSIZIONE

210-DV-CR/RO

Luce di posizione LED | sinistra+destra | 12-24V | rosso/bianco

EAN: 5414184003972



Specifiche

Altezza mm	99,5 mm	Fonte luminosa	LED
Caratteristiche	Molto compatto!	Funzioni	Luce di contorno 2 funzioni
Certificazione	ECE R7	Grado di protezione IP	IP66+IP68
Colore	Rosso/bianco	Imballaggio	Imballaggio POS
Colore della lente	Trasparente	Larghezza mm	52 mm
Connessione	Estremità dei cavi aperte	Lato di montaggio	Lato
Da ordinare presso	1	Montaggio	Montaggio superficiale
Diametro mm	44,5 mm	Peso (kg)	0,060 Kg
EMC	EMC R10	Temperatura di esercizio	-30°C / +65°C
EMC R10	Si	Tensione operativa	12V - 24V