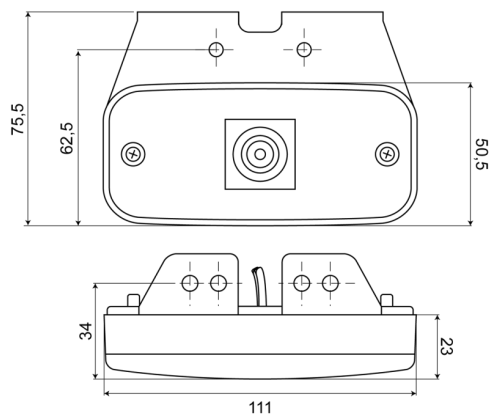


LUCI DI POSIZIONE

226-DV-RO

Luce di posizione LED | 12-24V | rosso

EAN: 5414184004337



Specifiche

Certificazione	ECE R3+R7	Funzioni	Luce di contorno posteriore
Colore	Rosso	Grado di protezione IP	IP66+IP68
Colore della lente	Rosso	Imballaggio	Imballaggio POS
Connesione	Estremità dei cavi aperte	Lato di montaggio	Posteriore
Da ordinare presso	1	Montaggio	Montaggio superficiale/staffa
Dimensioni	110 x 50,5 (75,5) x 23 mm	Numero di LED	1
EMC	EMC R10	Peso (kg)	0,076 Kg
EMC R10	Si	Temperatura di esercizio	-30°C / +65°C
Fonte luminosa	LED	Tensione operativa	12V - 24V
Fornito con	Staffa separata		