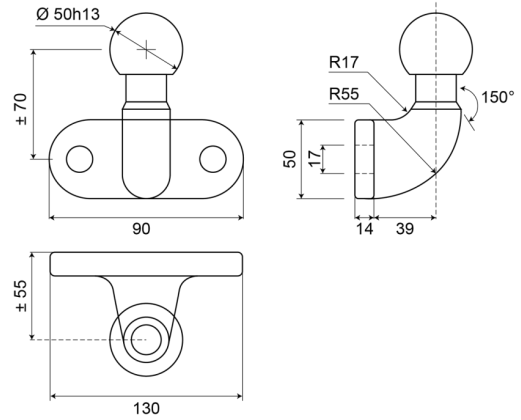


# GANCIO DI TRAINO

300

Gancio di traino fisso | sfera 50 mm

EAN: 5414184640115



## Specifiche

|                    |                        |
|--------------------|------------------------|
| Da ordinare presso | 1                      |
| Diametro mm        | 50 mm                  |
| Imballaggio        | All'ingrosso           |
| Montaggio          | Montaggio superficiale |

|           |          |
|-----------|----------|
| Peso (kg) | 1,500 Kg |
|-----------|----------|