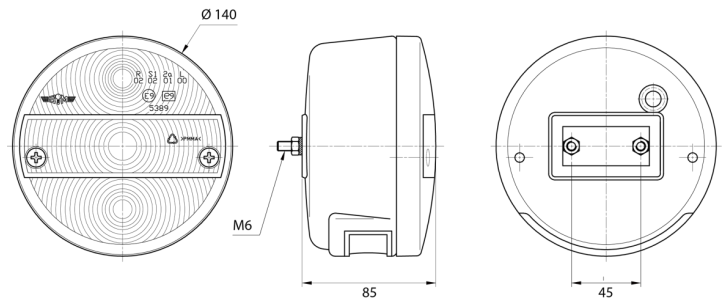


# LIGHTS FRONT AND REAR

3111.0000100

Fanale posteriore | sinistra+destra | Fanale targa | 12-24V

EAN: 5414184562738



## Specifiche

Certificazione	ECE	Fonte luminosa	Alogeno
Colore	Ambra/rosso	Fornito con	Viti di montaggio
Colore della lente	Ambra/rosso	Imballaggio	Imballaggio POS
Con indicatore di direzione	Sì	Lato di montaggio	Posteriore - Sinistra e destra
Con luce di posizione-stop	Sì	Montaggio	Montaggio superficiale
Con luce targa - sotto	Sì	Peso (kg)	0,508 Kg
Connessione	Passacavo	Presca	P21W-BA15s/R5W-BA15s
Da ordinare presso	1	Spessore mm	85 mm
Diametro mm	140 mm	Tipo	Luci posteriori