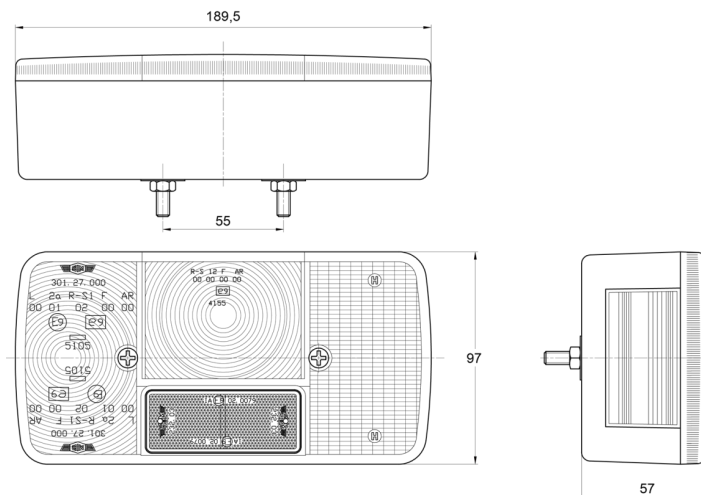


# LUCI ANTERIORI E POSTERIORI

3127.0000100

Fanale posteriore | sinistra | 12-24V

EAN: 5414184550155



## Specifiche

Altezza mm	97 mm	Fornito con	Viti di montaggio
Certificazione	ECE	Imballaggio	Imballaggio POS
Colore	Ambra/rosso	Lato di montaggio	Posteriore - Sinistra
Colore della lente	Ambra/rosso	Lunghezza mm	189,5 mm
Con indicatore di direzione	Sì	Montaggio	Montaggio superficiale
Con luce di posizione-stop	Sì	Peso (kg)	0,366 Kg
Con luce posteriore antinebbia	Sì	Presca	P21W-BA15s/P21/5W-BAY 15d
Con luce targa - lato	Sì	Senza catarifrangente triangolare	Sì
Connessione	Passacavo	Spessore mm	57 mm
Da ordinare presso	1	Tensione operativa	12V - 24V
Fonte luminosa	Alogeno	Tipo	Luci posteriori