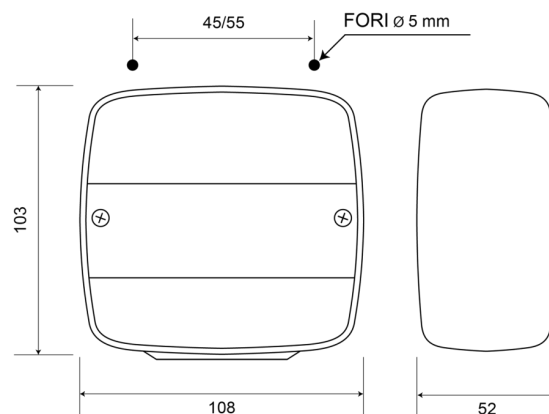


# LUCI ANTERIORI E POSTERIORI

35/2PC

Fanale posteriore | sinistra+destra | 12-24V

EAN: 5414184530041



## Specifiche

Altezza mm	103 mm	Fornito con	Viti di montaggio
Certificazione	ECE	Lato di montaggio	Posteriore - Sinistra e destra
Colore	Ambra/rosso	Lunghezza mm	108 mm
Colore della lente	Ambra/rosso	Montaggio	Montaggio superficiale
Con indicatore di direzione	Sì	Peso (kg)	0,115 Kg
Con luce di posizione-stop	Sì	Presca	P21W-BA15s/P21/5W-BAY 15d
Connessione	Passacavo	Spessore mm	52 mm
Da ordinare presso	1	Tensione operativa	12V - 24V
Fonte luminosa	Alogeno	Tipo	Luci posteriori