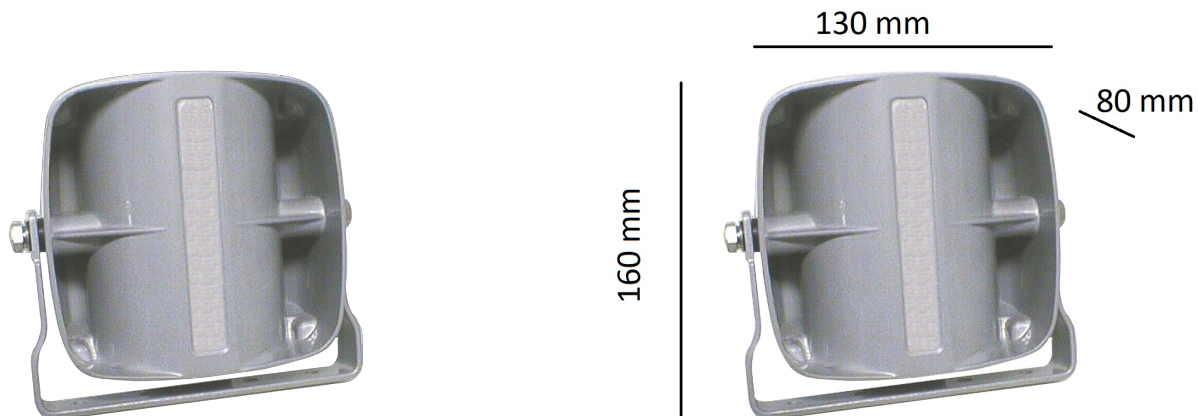


385-034

Altoparlante piatto | 100 watt - 120 dB

EAN: 5414184001916



Specifiche

Da ordinare presso	1	Specifiche	8 ohm - 200/5000 Hz
Dimensioni	160 x 130 x 80 mm	Tipo	Altoparlante
Montaggio	Nascosto	Watt	100 Watt
Peso (kg)	3,300 Kg	a Decibel	120 dB