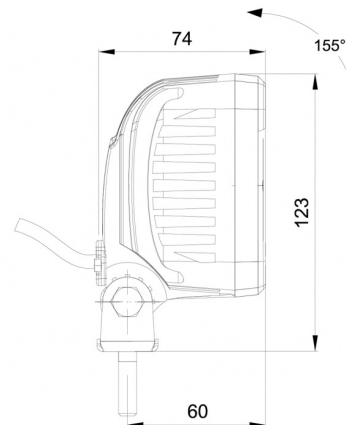
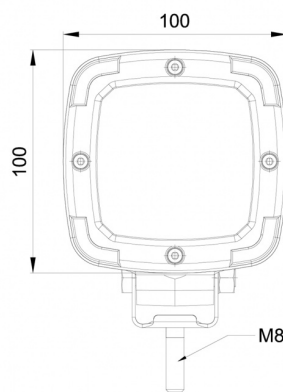


EAN: 5414184530355



Specifiche

Approvato ADR	Si
Caratteristiche	Corpo in plastica, finitura nera opaca. Insensibile alla corrosione.
Colore	Bianco
Colore dei LED	Bianco
Colore della lente	Trasparente
Connessione	Estremità dei cavi aperte
Da ordinare presso	1
Dimensioni	100 x 100 x 74 mm
EMC	EMC R10
EMC R10	Si
Fonte luminosa	LED
Fornito con	Viti di montaggio
Gamma di lumen	Medio (800 - 2000 Lumen)
Grado di protezione IP	IP68

Imballaggio	Imballaggio POS
Lumen	1600
Lunghezza del cavo (m)	1,50 m
Montaggio	Bullone
Numero di LED	9
Peso (kg)	0,532 Kg
Temperatura di esercizio	-30°C / +65°C
Tensione operativa	12V - 50V
Tipo	Quadrato
Valore Kelvin	6000K
Watt	13,50 Watt