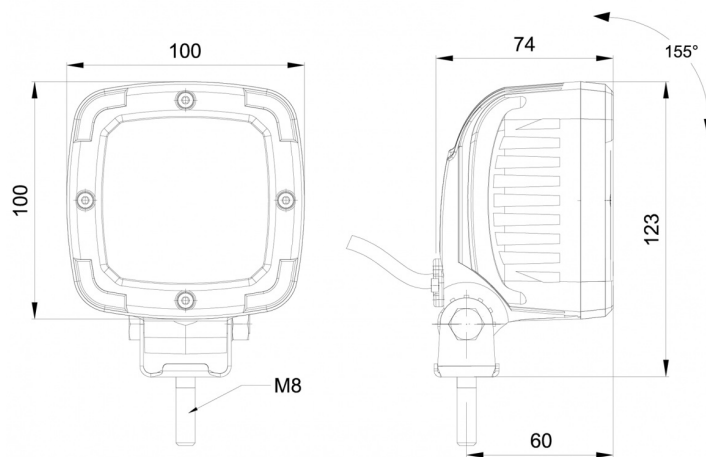


FARI DA LAVARO

467 LED-2800

Faro da lavoro LED | 12-55V | quadrato | 2800 lumen

EAN: 5414184530379



Specifiche

Caratteristiche	Corpo in alluminio, finitura nera opaca. Trattato per resistere alla corrosione.
Colore	Bianco
Colore dei LED	Bianco
Colore della lente	Trasparente
Connessione	Estremità dei cavi aperte
Da ordinare presso	1
Dimensioni	100 x 100 x 74 mm
EMC	EMC R10
EMC R10	Si
Fonte luminosa	LED
Fornito con	Viti di montaggio
Gamma di lumen	Alto (2000 - 4000 Lumen)

Grado di protezione IP	IP68
Imballaggio	Imballaggio POS
Lumen	2800
Lunghezza del cavo (m)	1,50 m
Montaggio	Bullone
Numero di LED	9
Peso (kg)	0,805 Kg
Temperatura di esercizio	-30°C / +65°C
Tensione operativa	12V - 55V
Tipo	Quadrato
Valore Kelvin	6000K
Watt	35 Watt