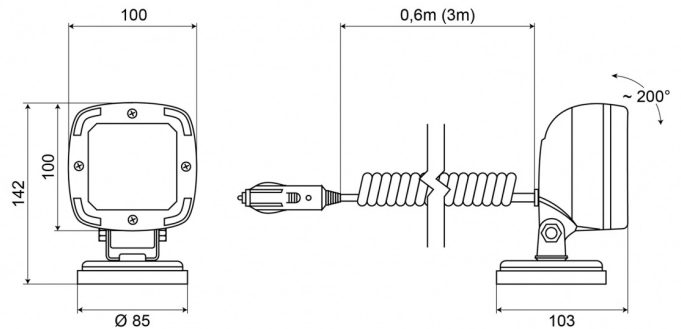


EAN: 5414184017733



### Specifiche

Approvato ADR	Si	Grado di protezione IP	IP68
Caratteristiche	Corpo in plastica, finitura nera opaca. Insensibile alla corrosione.	Imballaggio	Imballaggio POS
Colore	Bianco	Interruttore	No
Colore dei LED	Bianco	Lumen	1600
Colore della lente	Trasparente	Lunghezza del cavo (m)	1,50 m
Connessione	Spina per accendisigari	Montaggio	Magnetico
Da ordinare presso	1	Numero di LED	9
Dimensioni	100 x 100 x 74 mm	Peso (kg)	1,108 Kg
EMC	EMC R10	Temperatura di esercizio	-30°C / +65°C
EMC R10	Si	Tensione operativa	12V - 50V
Fonte luminosa	LED	Tipo	Quadrato
Fornito con	Viti di montaggio	Valore Kelvin	6000K
Gamma di lumen	Medio (800 - 2000 Lumen)	Watt	13,50 Watt