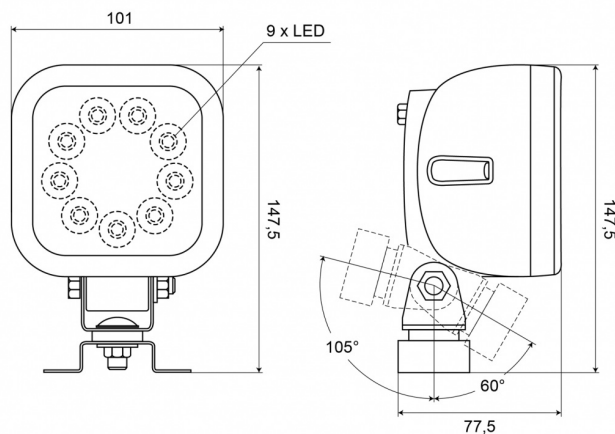


EAN: 5414184004511



Specifiche

Caratteristiche	Corpo in plastica, finitura nera opaca. Insensibile alla corrosione.
Colore	Bianco
Colore dei LED	Bianco
Colore della lente	Trasparente
Connessione	Estremità dei cavi aperte
Da ordinare presso	1
Dimensioni	101 x 147,5 x 77,5 mm
EMC	EMC R10
EMC R10	Si
Fonte luminosa	LED
Gamma di lumen	Medio (800 - 2000 Lumen)
Grado di protezione IP	IP66+IP68

Imballaggio	Imballaggio POS
Lumen	1980
Lunghezza del cavo (m)	2,50 m
Montaggio	Supporto tipo omega
Numero di LED	9
Peso (kg)	0,645 Kg
Temperatura di esercizio	-30°C / +65°C
Tensione operativa	12V - 24V
Tipo	Quadrato
Valore Kelvin	5400K
Watt	14,40 Watt