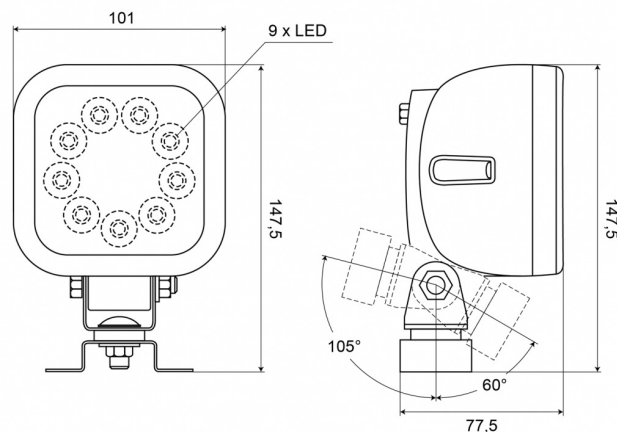


477LED-9-RE

Faro da lavoro LED + luce di retromarcia | 10-35V | quadrato | 1980 lumen

EAN: 5414184004603



Specifiche

Caratteristiche	Corpo in plastica, finitura nera opaca. Insensibile alla corrosione.
Certificazione	ECE R23
Colore	Bianco
Colore dei LED	Bianco
Colore della lente	Trasparente
Con luce di retromarcia	Sì
Connessione	Estremità dei cavi aperte
Da ordinare presso	1
Dimensioni	101 x 147,5 x 77,5 mm
EMC	EMC R10
EMC R10	Sì
Fonte luminosa	LED
Gamma di lumen	Medio (800 - 2000 Lumen)
Grado di protezione IP	IP66+IP68

Imballaggio	Imballaggio POS
Lumen	1980
Lunghezza del cavo (m)	2,50 m
Montaggio	Supporto tipo omega
Numero di LED	9
Peso (kg)	0,677 Kg
Temperatura di esercizio	-30°C / +65°C
Tensione operativa	12V - 24V
Tipo	Quadrato
Valore Kelvin	5400K
Watt	14,40 Watt