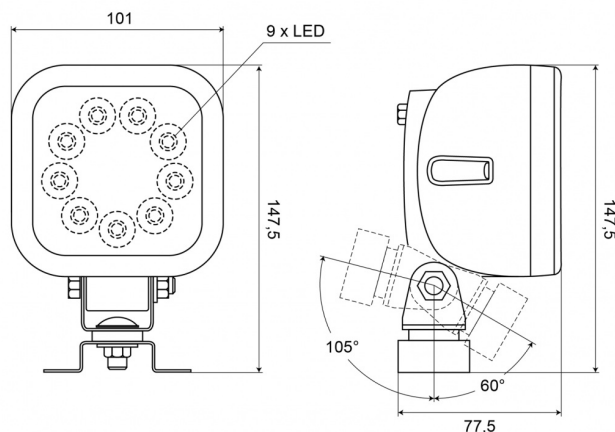


# FARI DA LAVARO

477LED-9-SW

Faro da lavoro LED | 10-35V | quadrato | 1980 lumen | interruttore

EAN: 5414184004146



## Specifications

Caratteristiche	Corpo in plastica, finitura nera opaca. Insensibile alla corrosione.	Imballaggio	Imballaggio POS
Colore	Bianco	Interruttore	Sì
Colore dei LED	Bianco	Lumen	1980
Colore della lente	Trasparente	Lunghezza del cavo (m)	2,50 m
Connessione	Estremità dei cavi aperte	Montaggio	Supporto tipo omega
Da ordinare presso	1	Numero di LED	9
Dimensioni	101 x 147,5 x 77,5 mm	Peso (kg)	0,673 Kg
EMC	EMC R10	Temperatura di esercizio	-30°C / +65°C
EMC R10	Sì	Tensione operativa	12V - 24V
Fonte luminosa	LED	Tipo	Quadrato
Gamma di lumen	Medio (800 - 2000 Lumen)	Valore Kelvin	5400K
Grado di protezione IP	IP66+IP68	Watt	14,40 Watt