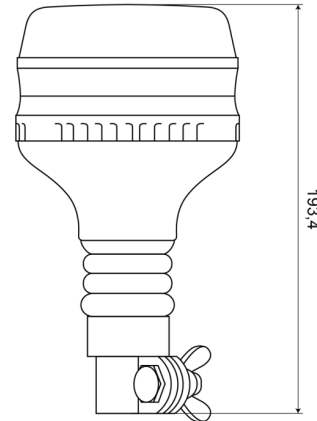


LAMPEGGIANTI ROTANTI

505F-DV-OR/F

Lampeggiatore LED | montaggio con tubo flessibile |
12-24v | ambar

EAN: 5414184002043



Specifiche

Altezza mm	194 mm	Imballaggio	Scatola bianca con etichetta
Colore	Ambra	Materiale	Lente: PC
Connessione	Montaggio su tubo	Montaggio	Montaggio su tubo, flessibile
Da ordinare presso	1	Numero di LED	8
Diametro mm	120 mm	Numero di sequenze di lampeggio	1
ECE R65 Classe 1	Si	Peso (kg)	0,730 Kg
EMC	EMC R10	Polarità	Protetto contro polarità inversa
EMC R10	Si	Sequenze di lampeggio	Solo 1 modalità: lampeggiante
Fonte luminosa	LED	Sincronizzabile	No
Gamma di altezza	171 - 210 mm	Temperatura di esercizio	-40°C / +85°C
Grado di protezione IP	IP45	Tensione operativa	12V - 24V