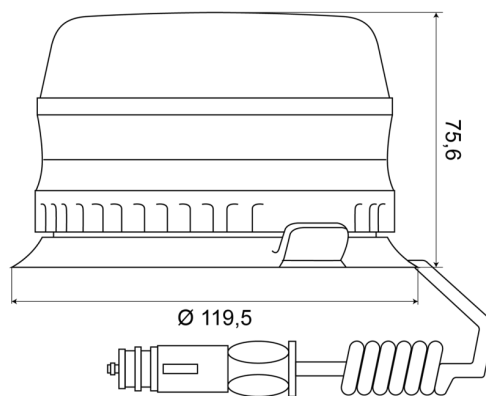


LAMPEGGIANTI ROTANTI

505M-DV-OR/R

Lampeggiatore LED | magnetico | 12-2V | ambar

EAN: 5414184002050



Specifiche

Altezza mm	76 mm	Gamma di altezza	70 - 110 mm
Caratteristiche	Certificata fino a 250 km/h	Imballaggio	Scatola bianca con etichetta
Colore	Ambra	Impermeabile	Sì
Connessione	Spina per accendisigari	Lunghezza del cavo (m)	0,50 m - 3 m
Da ordinare presso	1	Montaggio	Magnetico
Diametro mm	120 mm	Numero di LED	8
ECE R65 Classe 1	Sì	Numero di sequenze di lampeggio	1
EMC	EMC R10	Peso (kg)	0,819 Kg
EMC R10	Sì	Temperatura di esercizio	-40°C / +85°C
Fonte luminosa	LED	Tensione operativa	12V