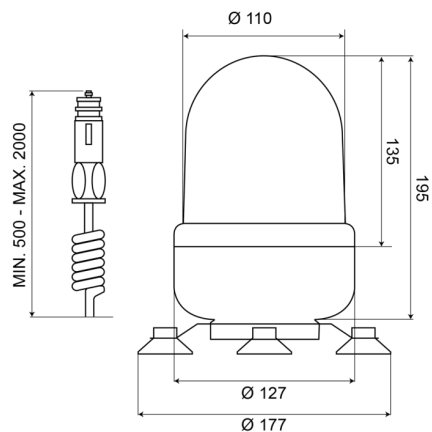


LAMPEGGIANTI ROTANTI

525M120

Lampeggiante rotante | magnetico | 12V | ambar

EAN: 5414184010109



Specifiche

Altezza mm	198 mm	Fonte luminosa	Alogeno
Colore	Ambra	Gamma di altezza	171 - 210 mm
Connessione	Spina per accendisigari	Montaggio	Magnetico
Da ordinare presso	1	Peso (kg)	1,230 Kg
Diametro mm	127 mm	Rotazioni al minuto	180 +/- 30
ECE R65 Classe 1	Si	Temperatura di esercizio	-30°C / +50°C
EMC	EMC	Tensione operativa	12V