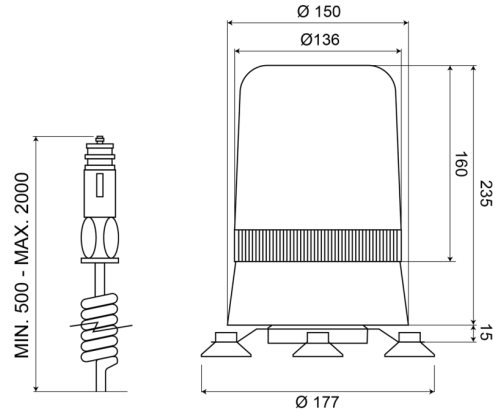


LAMPEGGIANTI ROTANTI

595M12R

Lampeggiante rotante | magnetico | 12V | rosso

EAN: 5414184010857



Specifiche

Altezza mm	250 mm	Gamma di altezza	241 - 320 mm
Colore	Rosso	Gamma di diametri	211 - 240 mm
Connessione	Spina per accendisigari	Montaggio	Magnetico
Da ordinare presso	1	Peso (kg)	1,800 Kg
Diametro mm	177 mm	Rotazioni al minuto	180 +/- 30
ECE R65	No	Temperatura di esercizio	-30°C / +50°C
EMC	EMC	Tensione operativa	12V
Fonte luminosa	Alogeno		